

# Une agglomération gauloise

La découverte de l'Hôpital Clocheville prouve que la plaine de Tours a été occupée très anciennement.

Une agglomération existait entre 180 et 120 av. J.-C.



# La question gauloise

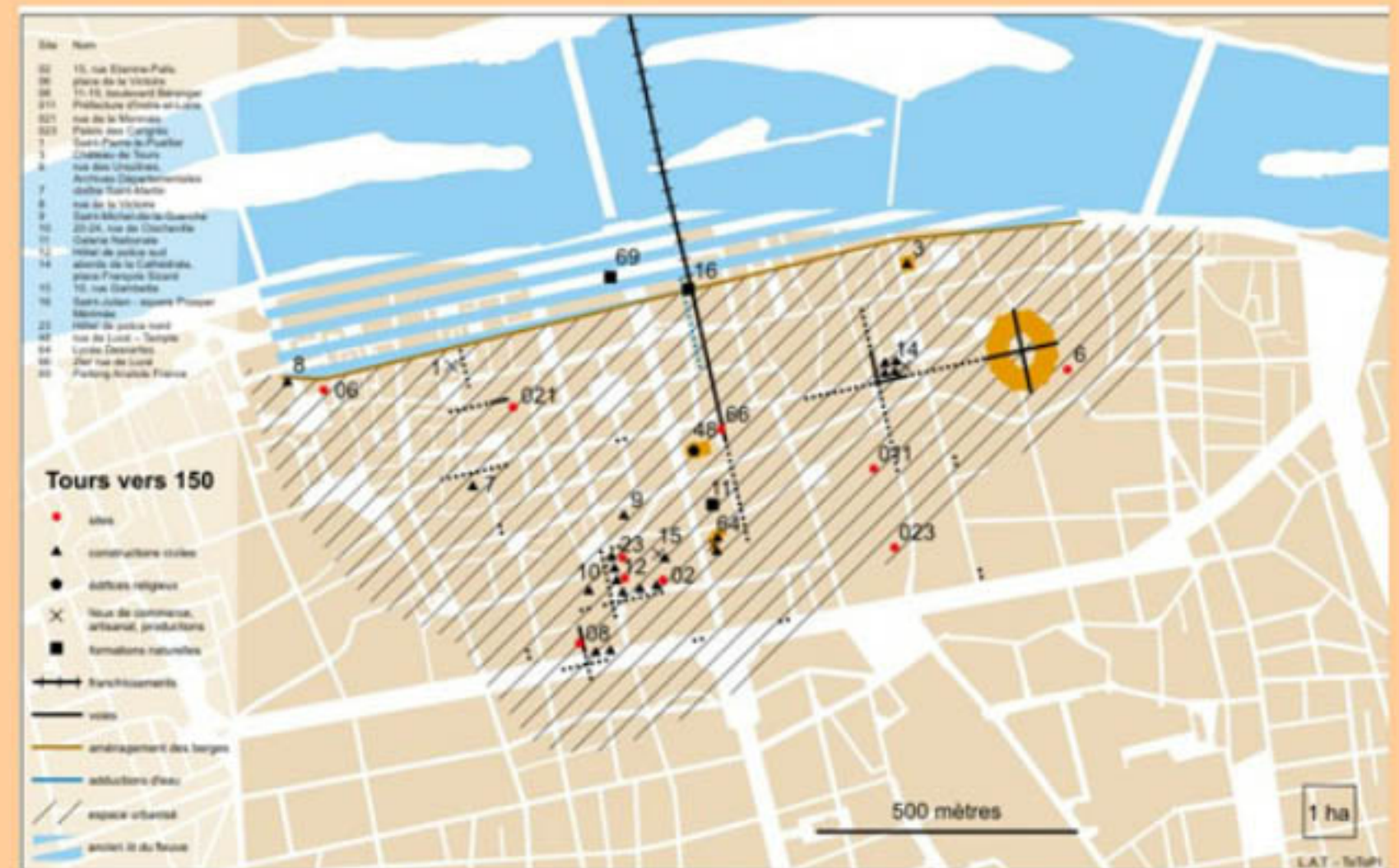
La fouille de l'Hôpital Clocheville pose de façon nouvelle la question des antécédents gaulois de Tours.

Y a-t-il eu une ville gauloise avant Caesarodunum ?

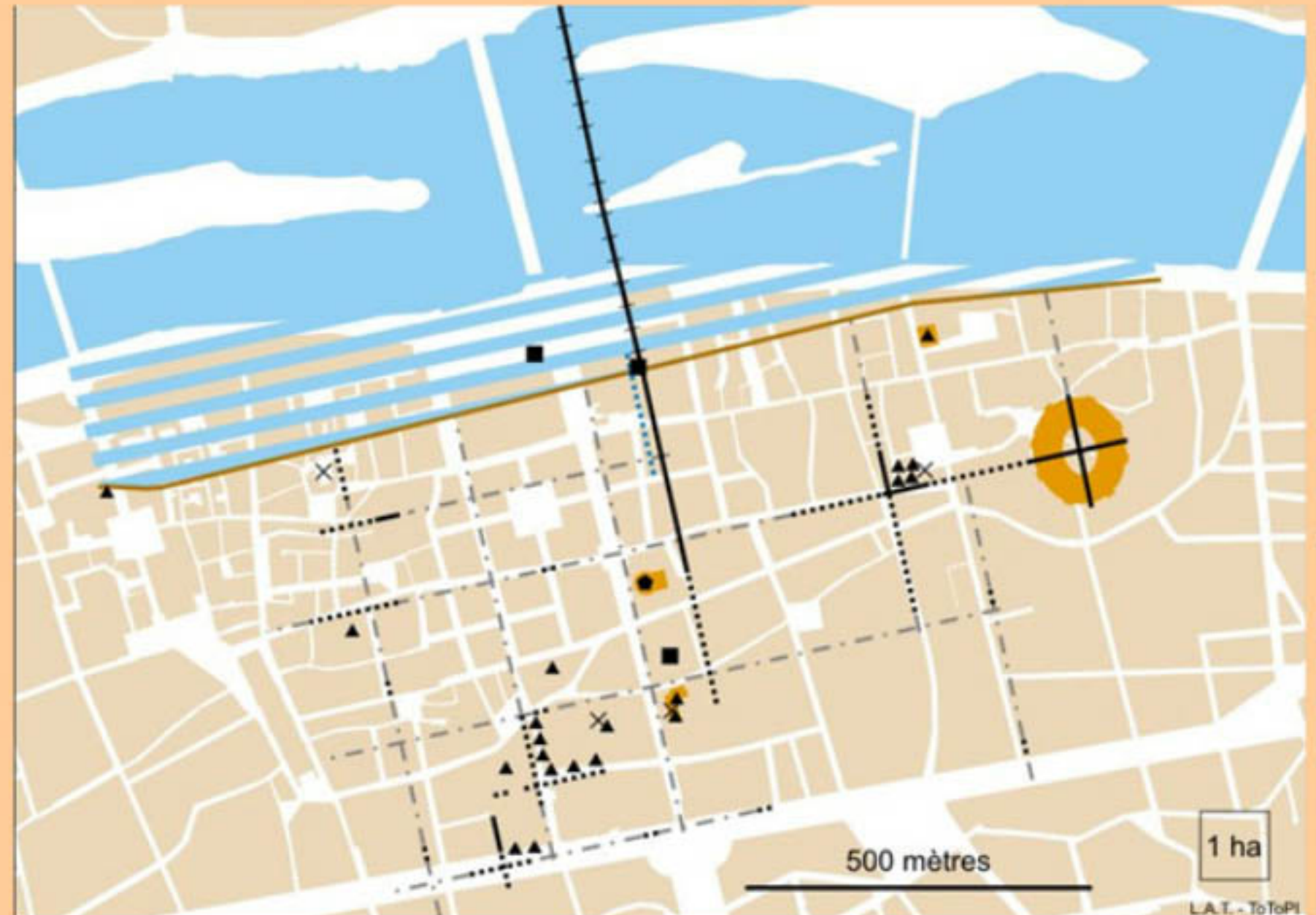


# Caesarodunum

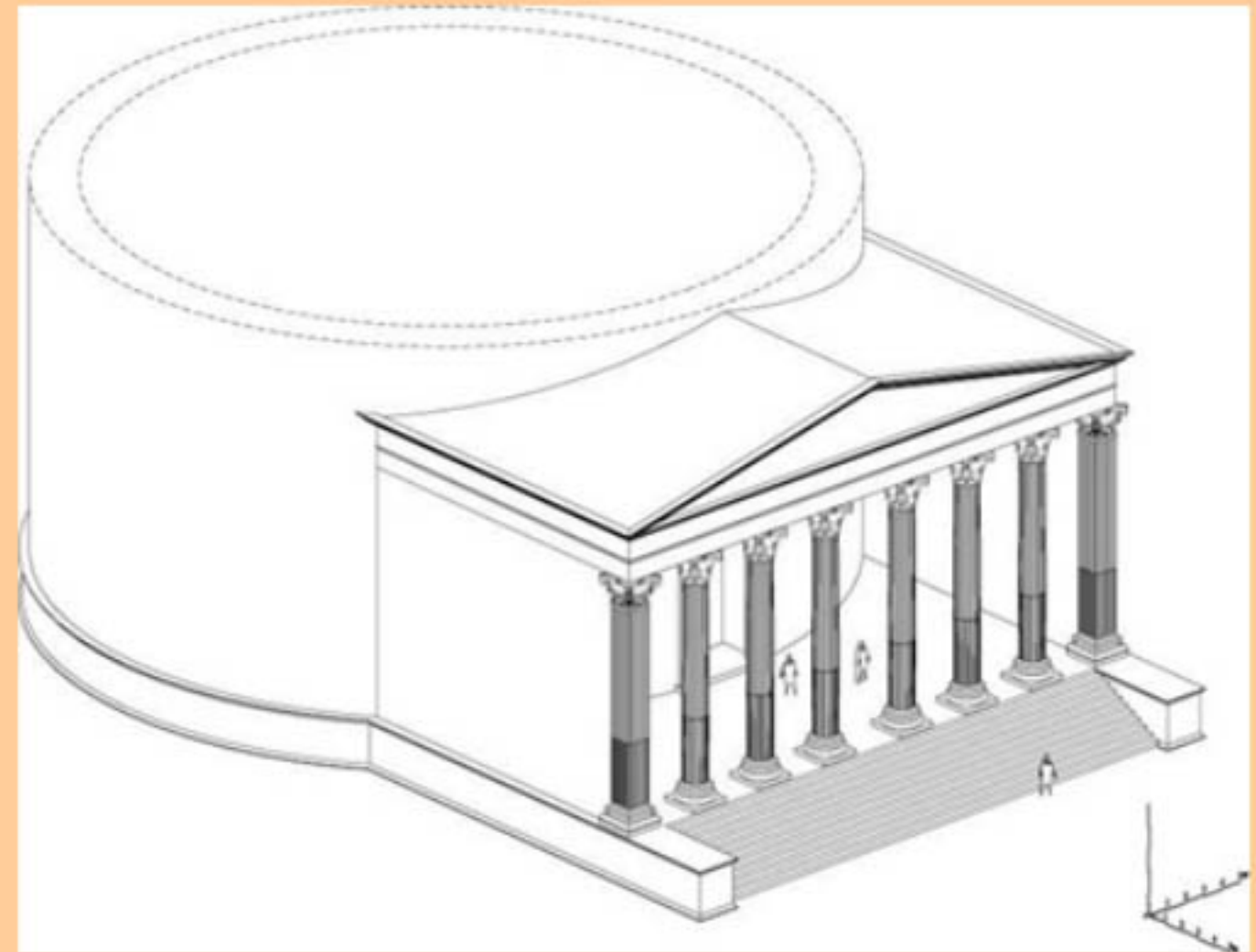
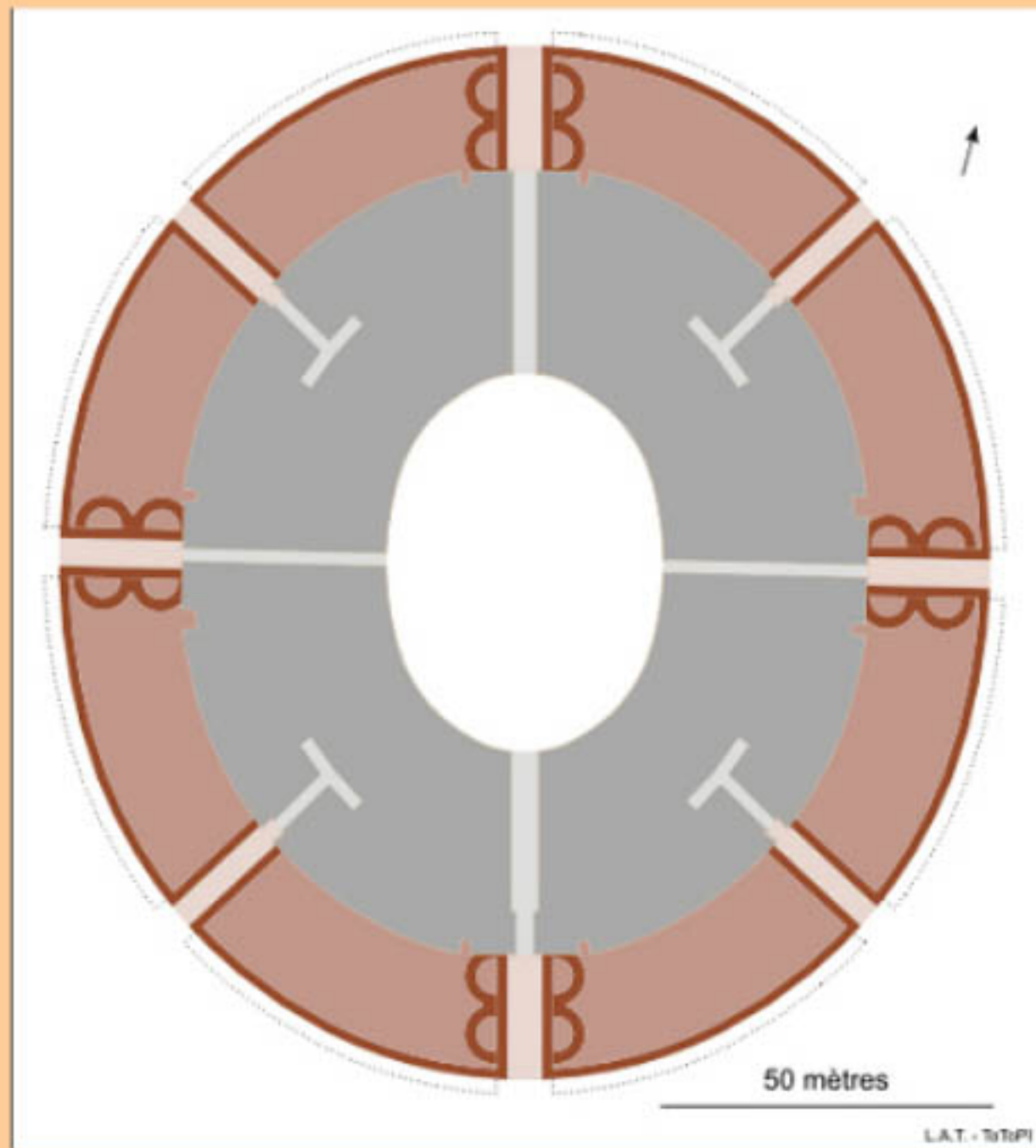
La ville romaine a été créée  
au début du 1<sup>er</sup> siècle.  
Elle comportait les  
équipements classiques  
des chefs-lieux de cité.



# Un plan de voirie, un pont



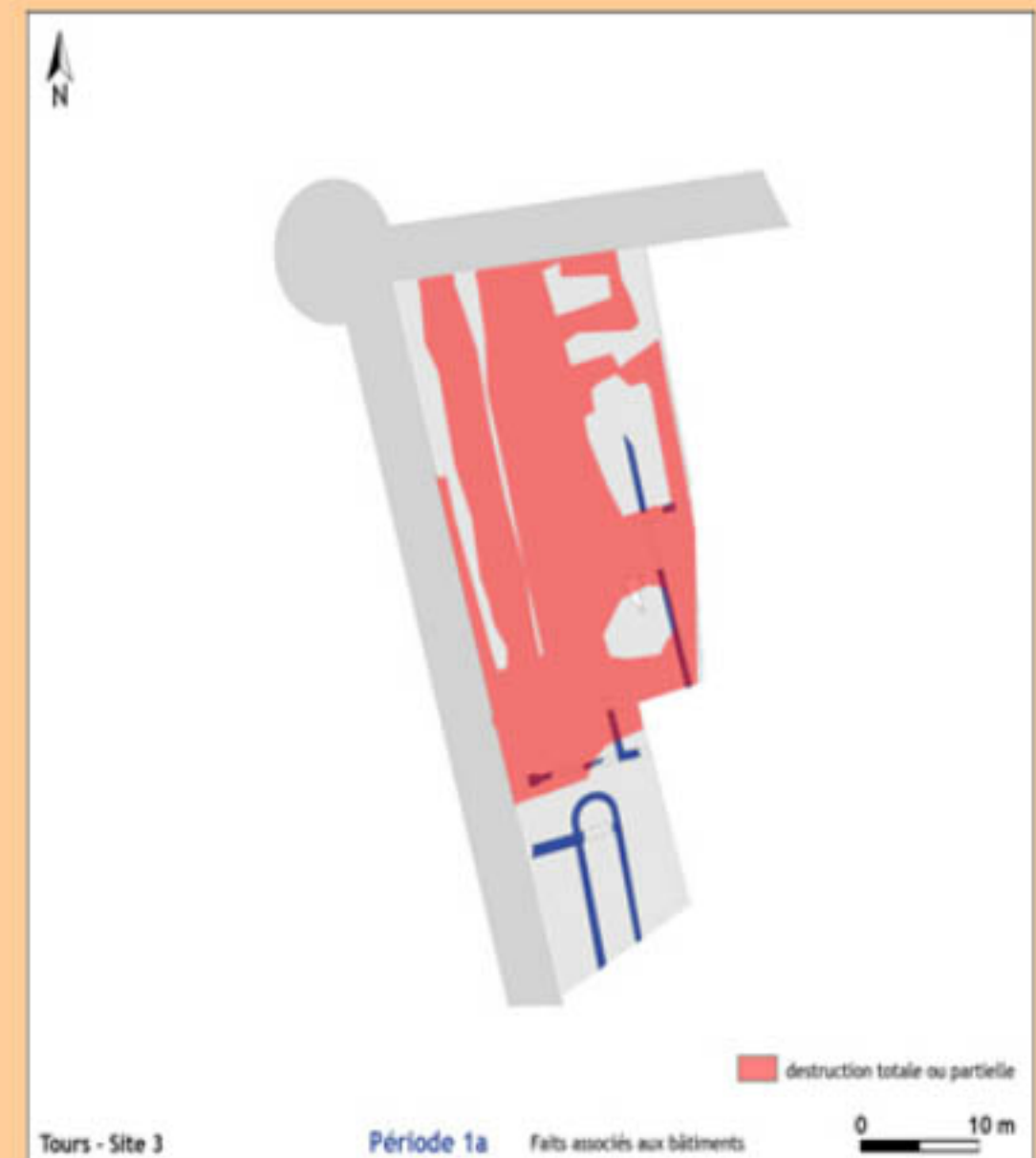
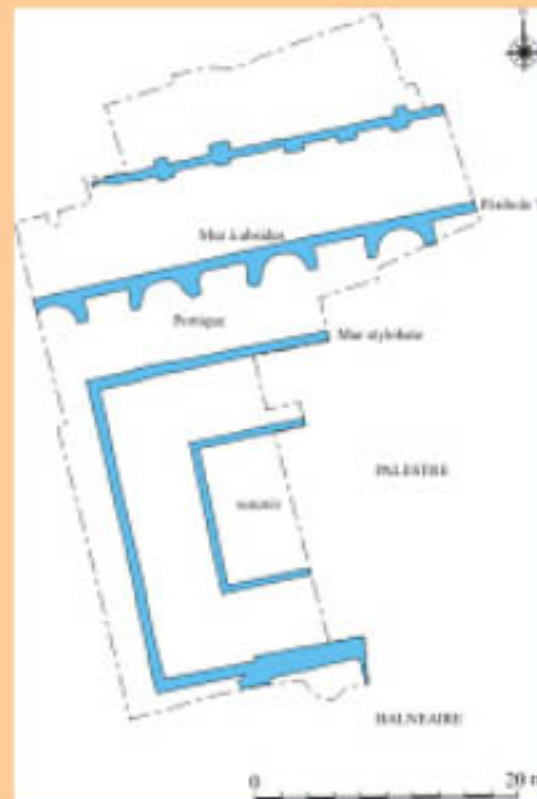
# Un amphithéâtre, un temple



# Des thermes publics

Deux établissements thermaux  
sont connus :

- l'un au sud
- l'autre à l'est.



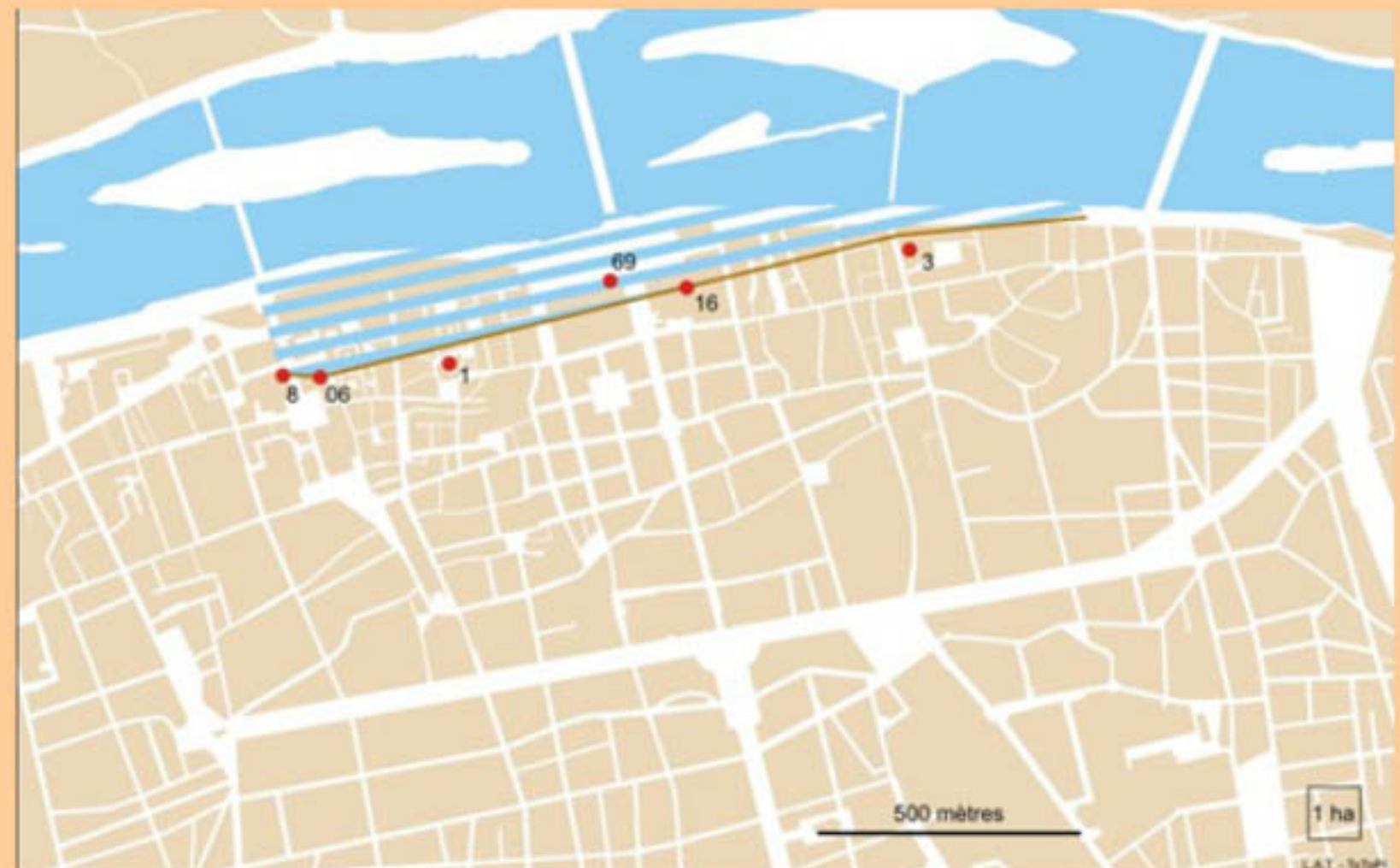
# Des secteurs d'habitation

Quelques îlots d'habitations  
sont connus.



# La rive du fleuve

Elle se trouvait très en retrait par rapport à la rive actuelle.





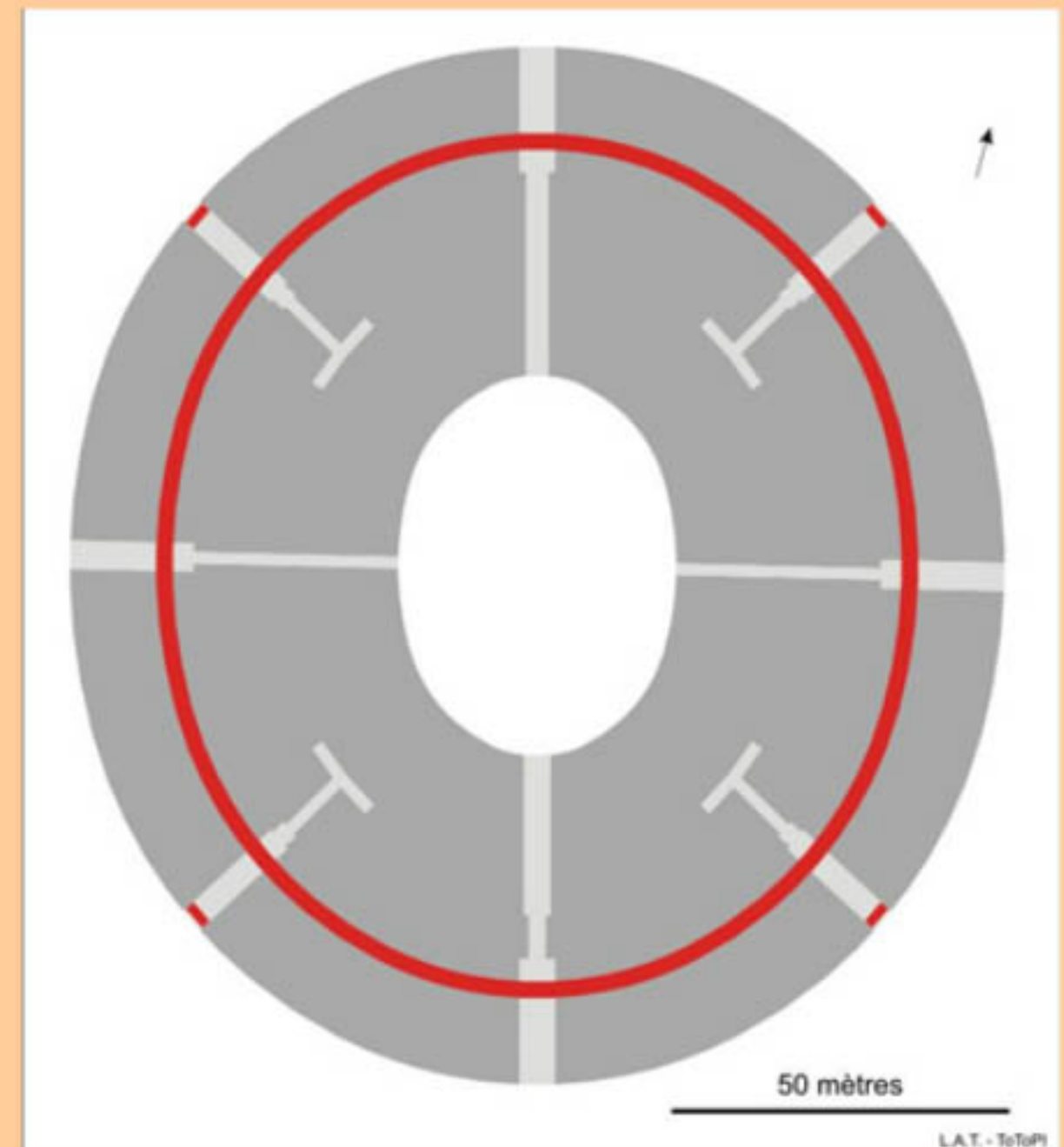
# La question du forum

Les fouilles récentes permettent de proposer des hypothèses de localisation du forum.



# L'amphithéâtre-fortin

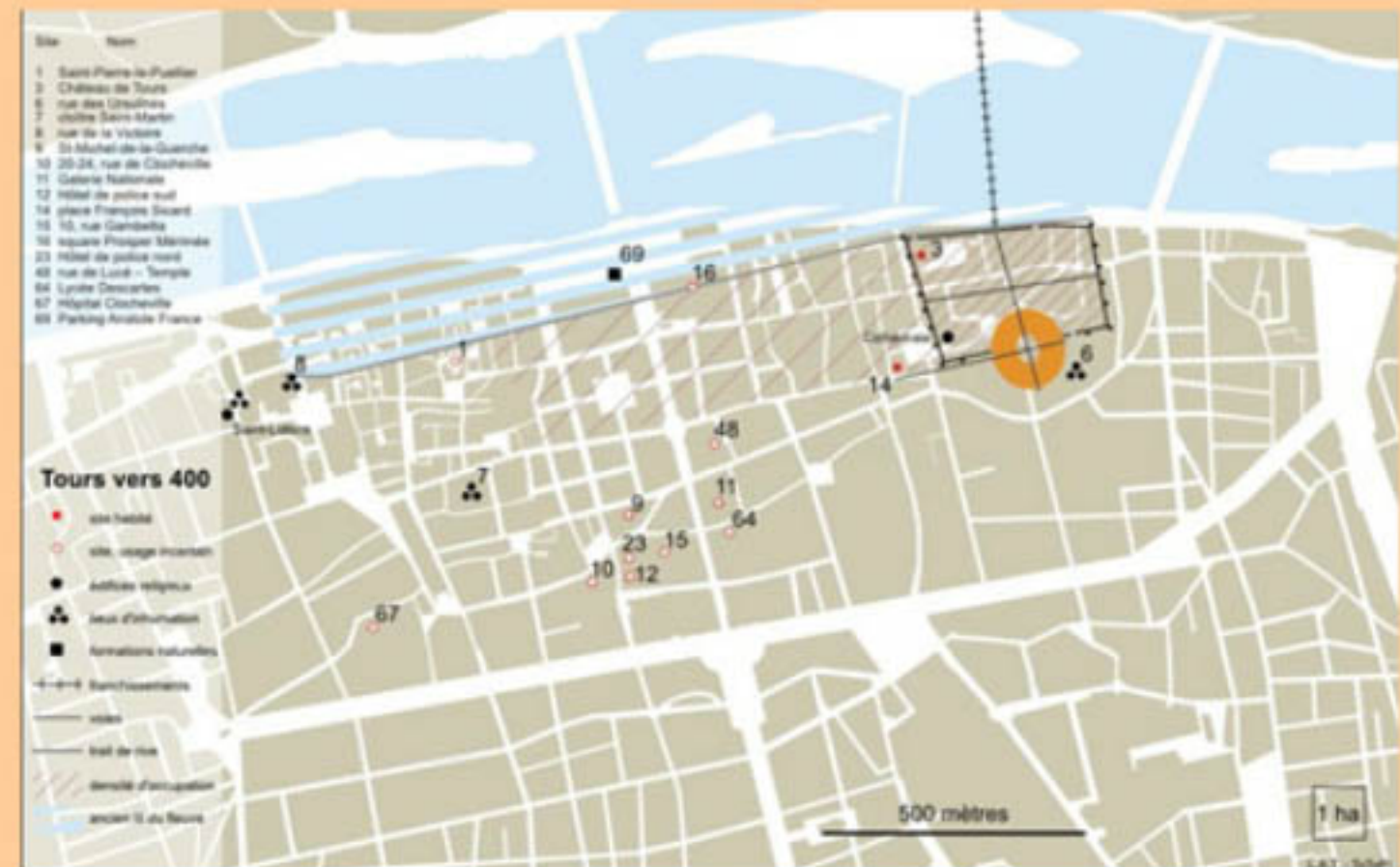
La transformation de l'amphithéâtre en fortin constitua la première défense urbaine au 3<sup>e</sup> siècle.



# La question de la rétraction

A partir de 200, les sites périphériques sont-ils :

- abandonnés ?
- mis en culture ?
- réoccupés par de nouvelles populations ?

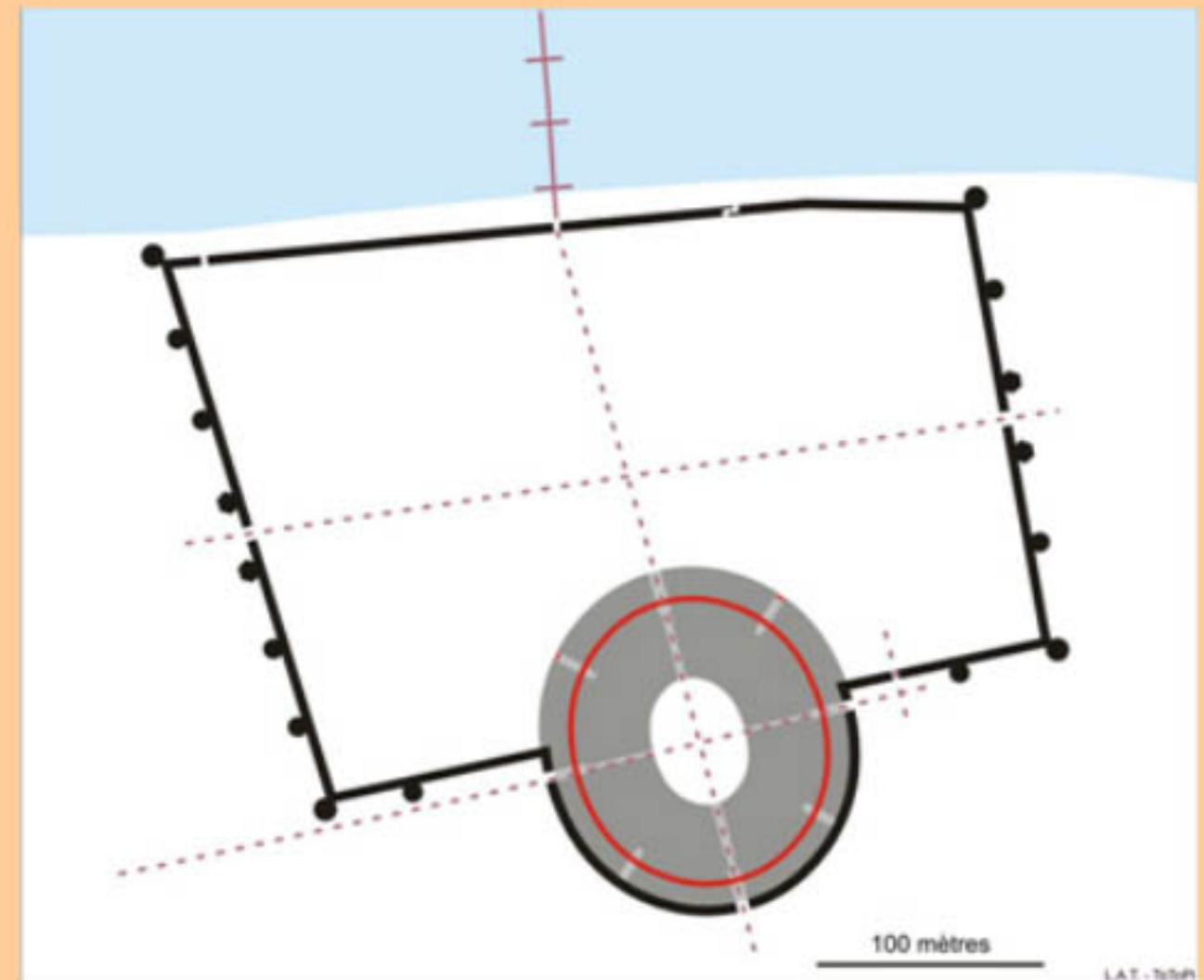


# La construction du castrum

Vers 350, un rempart protégea 9 ha dans l'est de la ville.

Le castrum fut construit à partir du fortin qui servit de porte monumentale.

Un nouveau pont fut établi.



# La question de l'habitat dans le castrum

On sait que les gouvernants civils et religieux habitaient à l'abri des murs.

Quelles étaient leurs conditions d'existence ?

Combien de gens les entouraient ?



# La christianisation de l'espace

Au 6<sup>e</sup> siècle, deux pôles chrétiens existaient déjà :

- l'un, dans la Cité, autour de la Cathédrale
- l'autre, 800 m à l'ouest, autour de la basilique St-Martin.



# La question des terres noires

Qui se trouvait entre la Cité et St-Martin ?

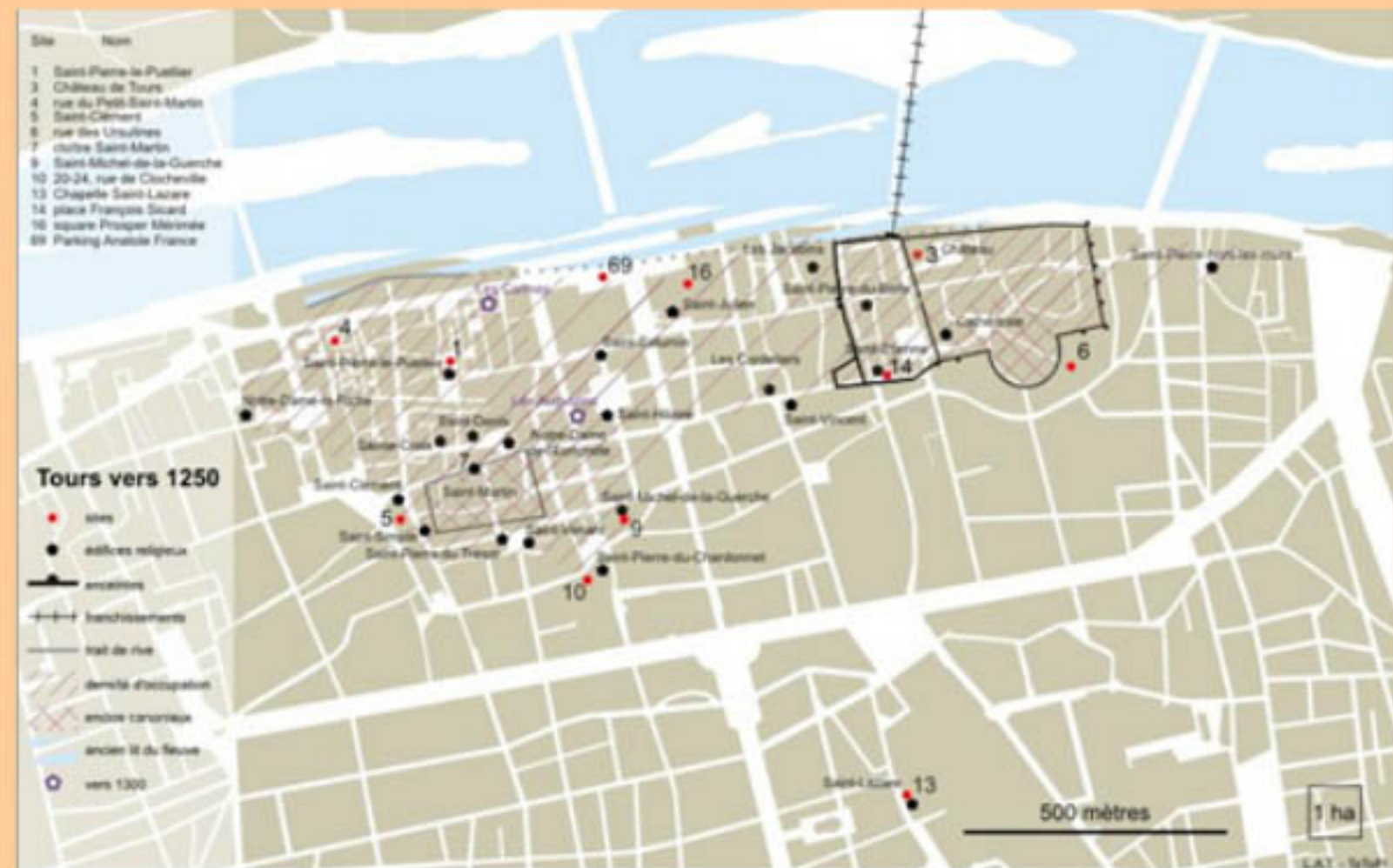
Quelles étaient les occupations de ces habitants ?

Étaient-elles de nature urbaine ?



# La ville double

- De 918 à 1385, deux villes ont coexisté :
- la Cité qui était Tours
  - Châteauneuf.

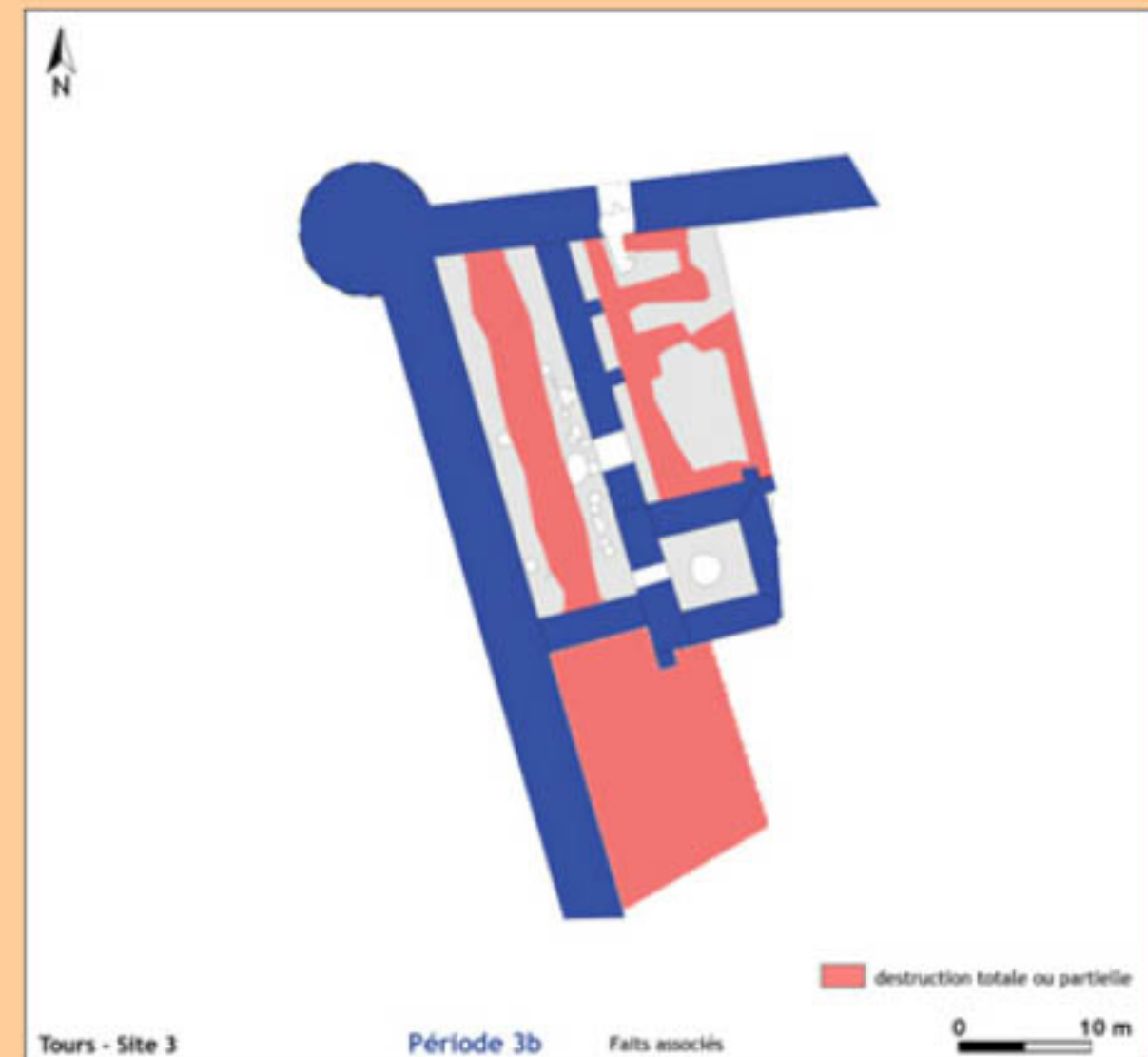




# La question de la Cité

Dans les murs seul le site du château est connu.

- Comment vivait-on ?
- Quels habitants à côté du comte et de l'évêque ?



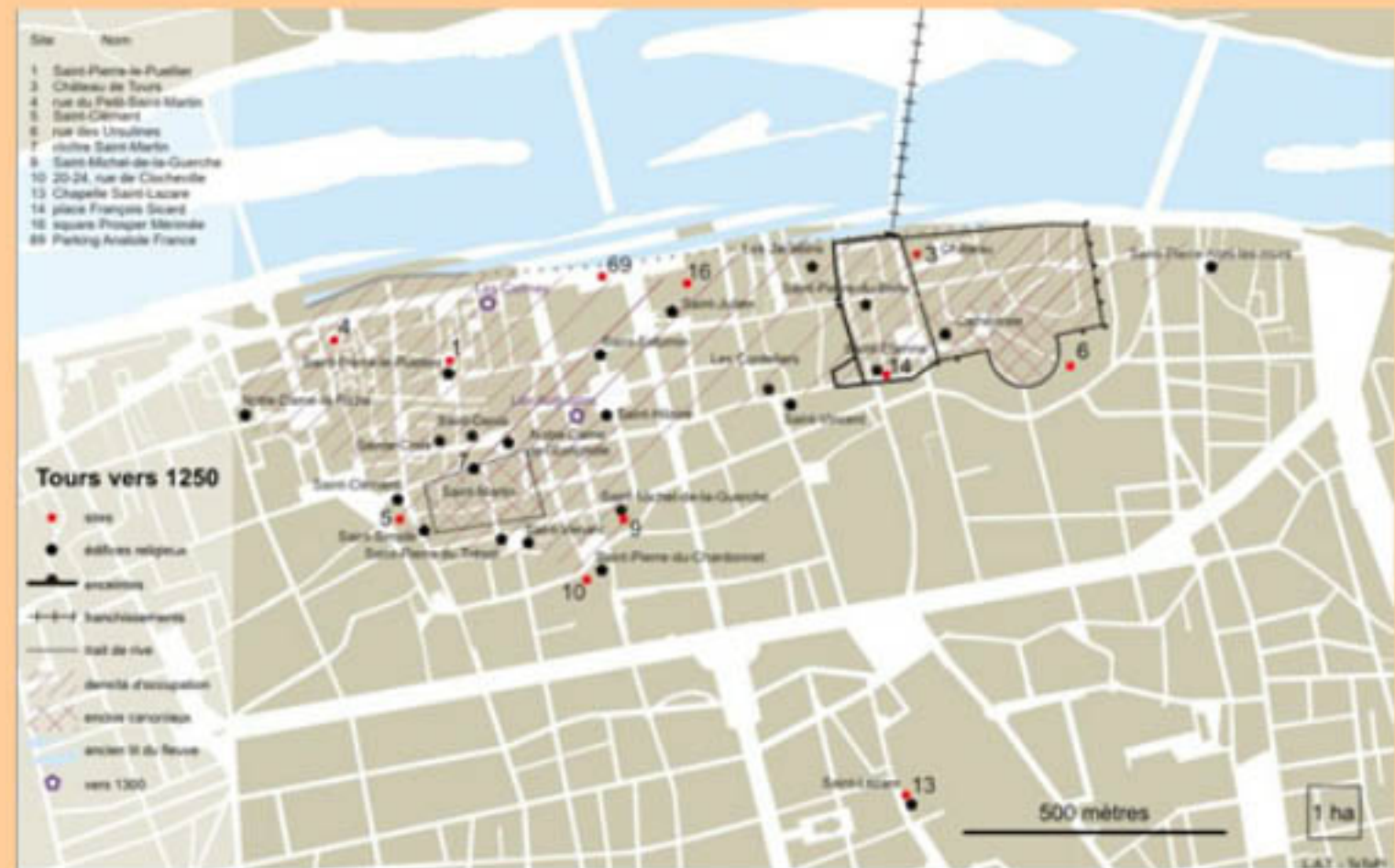
# Châteauneuf

Au cours du Moyen Age Châteauneuf devint une vraie ville tournée vers l'extérieur.



# Autour de Saint-Julien

Le monastère était un frein à l'urbanisation.  
Il formait un obstacle à la jonction de la Cité et de Châteauneuf.



# La question du bâti médiéval

De nombreuses maisons médiévales subsistent.

Elles sont peu étudiées.

Quelle était leur organisation interne ?

Quels aménagements selon les occupations des habitants ?



# La ville réunie

La construction d'une nouvelle enceinte en 1356 réunit les deux pôles de la Cité et de Châteauneuf.



# La question du fleuve

A partir de quand le problème des inondations s'est-il posé en ville ?





**Exposition au Château de Tours,  
du 14 octobre 2006 au 18 mars 2007.**

**Textes des légendes : Henri Galinié,** coordonnateur  
Scientifique de l'exposition.

**Plans : L.A.T.-ToToPI, Thierry Morin**

**Conception graphique et réalisation technique : Sylvie Prima,**  
Service des Expositions, Ville de Tours. 2006.